

HJ

中华人民共和国环境保护行业标准

HJ/ T 89 — 2003

环境影响评价技术导则 石油化工建设项目

Technical guideline for environmental impact assessment
Constructional project of petrochemical

2003 - 01 - 06 发布

2003 - 04 - 01 实施

国家环境保护总局 发布

HJ/ T 89—2003

中华人民共和国环境保护
行业标准
环境影响评价技术导则
石油化工建设项目
HJ/T 89—2003

*

中国环境科学出版社出版发行
(100062 北京崇文区广渠门内大街16号)
电话 010-67112738
印刷厂印刷
版权专有 违者必究

*

2004年9月第1版 开本 880×1230 1/16
2004年9月第1次印刷 印张 2.5
印数 1—3000 字数 80千字
统一书号：1380163·071
定价：25.00元

国家环境保护总局关于发布 环境保护行业标准《环境影响评价 技术导则 石油化工建设项目》的公告

环发〔2003〕2号

为贯彻《中华人民共和国环境保护法》，防治环境污染和生态破坏，保护环境，保障人体健康，加强环境管理，现批准《环境影响评价技术导则 石油化工建设项目》为环境保护行业标准，并予发布。

标准名称、编号如下：

HJ/T 89—2003 环境影响评价技术导则 石油化工建设项目

该标准为推荐性标准，由中国环境科学出版社出版，自2003年4月1日起实施。

特此公告。

2003年1月6日

目 次

1	适用范围	1
2	引用标准	1
3	术语	1
4	工作原则和一般规定	2
5	自然环境与社会环境现状调查	4
6	评价区污染源现状调查与评价	4
7	环境质量现状调查与评价	5
8	工程分析	6
9	环境影响预测与评价	9
10	固体废物污染环境的影响分析	10
11	环境保护措施分析	10
12	污染物排放总量控制分析	11
13	环境风险分析	11
14	环境管理及环境监测制度建议	12
15	环境影响经济损益分析	12
16	公众参与	12
17	环境影响评价大纲的编制	12
18	环境影响报告书的编制	12
19	其他规定	13
附录 A	(标准的附录) 工程分析的附图和附表及公式	14
附录 B	(标准的附录) ■环境影响评价大纲格式及内容	19
附录 C	(标准的附录) ■环境影响报告书的格式及内容	23
附录 D	(标准的附录) ■环境影响评价大纲及环境影响报告书编排结构	28
附录 E	(提示的附录) ■环境影响评价大纲及环境影响报告书封面格式	30

前 言

为了贯彻《中华人民共和国环境保护法》、《建设项目环境保护管理条例》、《环境影响评价技术导则》，制定本标准。

本标准以 HJ/T 2.1 ~ 2.3—1993、HJ/T 2.4—1995、HJ/T 19—1997《环境影响评价技术导则》为基础，结合石油化工建设项目的特点，对该导则进行了补充和具体化，规定了石油化工建设项目环境影响评价工作的内容。

本标准的附录 A、附录 B、附录 C 和附录 D 都是本标准的附录；本标准的附录 E 是提示的附录。本标准由国家环境保护总局科技标准司提出。

本标准起草单位：中国石油化工集团公司安全环保局，中国石化抚顺石油化工研究院，中国石化洛阳石化工程公司，中国石化工程建设公司。

本标准自 2003 年 4 月 1 日起实施。

本标准由国家环境保护总局解释。

环境影响评价技术导则

石油化工建设项目

1 适用范围

本标准规定了石油化工建设项目（以下简称建设项目）环境影响评价的一般性原则、内容和方法。

石油化工建设项目系指以石油和石油气（包括天然气和炼厂气）为原料，从事炼油、化工、化纤和化肥生产以及相关的储存、运输、科研等建设项目。

本标准适用于石油化工新建、改建、扩建和技术改造项目的环境影响评价。

2 引用标准

HJ/T 2.1—93 环境影响评价技术导则 总纲

HJ/T 2.2—93 环境影响评价技术导则 大气环境

HJ/T 2.3—93 环境影响评价技术导则 地面水环境

HJ/T 2.4—1995 环境影响评价技术导则 声环境

HJ/T 19—1997 环境影响评价技术导则 非污染生态影响

SH 3024—95 石油化工企业环境保护设计规范

3 术语

本标准所列术语，是专为石油化工建设项目环境影响评价工作所使用的。

3.1 依托单位

建设项目在原料供应、公用工程、储运或环保治理设施部分或全部依托的企业，则称该企业为依托单位。

3.2 以新带老

通过企业新建、改建、扩建工程项目，对依托单位原有的环境保护设施不符合标准要求，需要逐步完善的环境保护设施，一般称“以新带老”。

3.3 废水

3.3.1 工业废水：生产过程中使用后排放的或产生的水，这种水无进一步利用的价值，但不包括未受污染或受轻微污染以及水温稍有升高的即石油化工行业称之为假定净水、清净下水或净下水的水。

3.3.2 厂区生活废水：生产企业中各生产装置、车间、单元、设施内人员活动过程中排出的废水。

3.4 燃烧废气

在加热物料和发生蒸汽的过程中，煤、油、气等燃料燃烧时排放的废气，如加热炉、锅炉等排放的废气。

3.5 工艺废气

在生产工艺过程中产生并排入大气的废气。

3.6 单位排放量

单位产品或加工单位原料的污染物排放量。

3.7 工况

装置或设施生产运行的状态。

3.7.1 正常工况：装置或设施按设计工艺参数进行生产的状态。

3.7.2 不正常工况：装置或设施开工、停工、检修或工艺参数不稳定时的生产状态。

3.7.3 事故：指违反操作规程和有关规定或由于设备和管道的损坏，使正常生产秩序被破坏，造成环境污染的状态。

4 工作原则和一般规定

4.1 工作原则

建设项目环境影响评价，应坚持政策性、针对性、科学性和公正性的原则，在工程分析中必须贯彻清洁生产、达标排放、“以新带老”和污染物排放总量控制的方针。

4.2 一般规定

4.2.1 建设项目环境保护的分类

执行由国家环境保护总局根据国务院第 253 号令《建设项目环境保护管理条例》所制定的《建设项目环境保护分类管理名录》中有关石油化工部分。

4.2.2 环境影响评价的工作程序

环境影响评价的工作程序按 HJ/T 2.1 ~ 2.4 和 HJ/T 19 的规定进行，由环评总负责单位组织实施。

总负责单位在环评工作三个阶段中，均应对总体及各专题的工作内容、方案和进度有明确的指导思想、统一安排所要求达到的目标，对本单位和协作单位的工作成果进行认真的审查、反馈和汇总。总负责单位应对环评结果全面负责；协作单位应对其所承担的专题内容及结果负责。

4.2.3 建设项目实施过程的阶段划分

建设项目实施过程一般分为建设过程和生产运行两个阶段。新建项目、需新征土地，扩大厂区的改、扩建项目、长输管线、码头等建设项目应分析上述两个阶段的环境影响，在原厂区内进行的建设项目一般只分析生产运行阶段的环境影响，如需作建设期的影响，在大纲阶段确定。管线、码头项目如有要求，也可进行退役阶段的环境影响分析。

4.2.4 环境影响评价分类管理中报告书的专题设置和报告表、登记表的专项设置和内容

4.2.4.1 建设项目对环境可能造成重大影响的，应当编制环境影响报告书，对建设项目产生的污染和对环境影响进行全面、详细评价。环境影响报告书的专题设置按表 1，并按下列规定，选择设置环境影响评价专题。

表 1 环境影响评价专题的设置要求

序号	专题名称	专题设置要求
1	自然环境与社会环境现状调查	*
2	评价区污染源现状调查与评价	*
3	环境质量现状调查与评价	
3.1	大气环境质量现状调查与评价	*
3.2	地表水环境质量现状调查与评价	*
3.3	海域环境质量现状调查与评价	**
3.4	地下水环境质量现状调查与评价	**
3.5	声环境质量现状调查与评价	*
3.6	生态环境（动植物、土壤和作物等）现状调查	**
3.7	人群健康及地方病现状调查	**

续表

序号	专题名称	专题设置要求
4	工程分析	*
5	环境影响预测与评价	
5.1	大气环境影响预测与评价	*
5.2	地表水环境影响预测与评价	*
5.3	海域环境影响预测与评价	**
5.4	地下水环境影响分析	**
5.5	声环境影响预测与分析	**
5.6	土壤环境影响分析	**
6	固体废物污染环境的影响分析	*
7	环境保护措施及其经济技术论证	*
8	污染物排放总量控制分析	*
9	环境管理与环境监测制度建议	*
10	环境影响经济损益分析	*
11	环境风险分析	**
12	公众参与	**

注：* 一般均应设置；

** 建设项目内容和建设地址环境特征按 4.2.4.1.1~4.2.4.1.9 款规定选择设置。

4.2.4.1.1 建设项目外排废水排入海域，应设置海域环境影响评价专题。

4.2.4.1.2 建设项目环境影响可能影响到集中式生活饮用水水源地（地下水）、二、三级保护区，应设置地下水环境影响评价专题。

4.2.4.1.3 评价范围如涉及渔业水域，应在水域环境质量现状调查与评价、水域环境影响预测与评价专题中增加有关渔业的分析内容。

4.2.4.1.4 厂界噪声达标、且评价区又无特殊环境保护目标的建设项目（包括厂界内建设项目），可不设置声环境影响预测与分析专题。

4.2.4.1.5 大中型中外合资建设项目，应设土壤环境影响分析专题。

4.2.4.1.6 新建固体废物填埋场，应设固体废物环境影响评价专题。

4.2.4.1.7 新建大型企业，应设置人群健康现状及地方病调查专题。

4.2.4.1.8 长输管线、海洋油气集输、大型油码头和油库以及生产工艺中具有剧毒和强恶臭性物质（如光气、丙烯腈、甲胺、硫化氢等）的建设项目应设置环境风险评价专题。

4.2.4.1.9 大中型建设项目，应设置公众参与专题。

4.2.4.2 建设项目对环境可能造成轻度影响，并符合《建设项目环境保护分类管理名录》中对环境可能造成轻度影响的建设项目界定原则的，应编制环境影响报告表。

4.2.5 环境影响评价工作等级的划分

4.2.5.1 各单项环境影响评价工作等级的划分，应符合 HJ/T 2.1~2.4 和 HJ/T 19 的规定。

4.2.5.2 在进行单项环境影响评价工作等级的划分时，污染物排放量应以建设项目所产生的污染物量为基准。

4.2.6 污染因子的筛选

污染因子（即主要污染物），应按照建设项目所排放的污染物对环境构成的影响程度来筛选，并

在污染源调查与评价、环境质量现状调查与评价、环境影响预测与评价、总量控制分析等专题中确定为各环境要素的污染因子。

4.2.7 评价范围的确定

根据单项环境影响评价的工作等级，结合建设项目和建设地址的环境特征，按照 HJ/T 2.1 ~ 2.4 和 HJ/T 19 的规定，确定各环境要素的评价范围。

4.2.8 评价标准的确定

4.2.8.1 环境质量评价标准应根据建设项目所在地区的要求执行相应环境要素的国家环境质量标准或地方环境质量标准。

4.2.8.2 污染物排放标准应执行地方污染物排放标准或国家污染物排放标准，当地方污染物排放标准严于国家污染物排放标准时优先执行地方排放标准。

4.2.8.3 对国家及地方污染物排放标准中未规定标准值的特征污染物的评价标准，可参照有关标准，但须经国家和地方环境保护行政主管部门确认。

4.2.8.4 采用的评价标准应得到环保行政主管部门的书面确认。

4.2.9 控制污染与环境保护目标

4.2.9.1 控制污染的目标

说明清洁生产、污染物浓度控制和污染物排放总量控制的要求。

4.2.9.2 环境保护的目标

说明各环境要素的敏感点位或水域区段的环境特征（结合图表说明与建设项目拟建地址的相对位置和距离）及各有关环境要素应达到（或符合）的环境质量要求。

4.2.10 已有资料的利用

4.2.10.1 环境影响评价工作中应尽量利用已有资料。

4.2.10.2 对引用的资料，必须进行准确性、时效性和实用性的审核，并说明资料的名称、来源、编制单位和编制时间（包括调查时间）。

4.2.10.3 由于引用资料而产生的一切后果，应由评价单位负责。

5 自然环境与社会环境现状调查

调查的原则、方法及调查内容执行 HJ/T 2.1 ~ 2.4 和 HJ/T 19 的规定（可根据具体情况适当增删）。

6 评价区污染源现状调查与评价

6.1 污染源现状调查的原则和方法

6.1.1 污染源现状调查的原则和方法执行 HJ/T 2.1 ~ 2.4 和 HJ/T 19 相关条款的规定。

6.1.2 根据建设项目所在地的环境特点，结合各单项环境影响评价工作等级，筛选出应调查的污染源及有关参数。

6.2 污染源现状调查内容

6.2.1 工业、交通、农业的污染源现状调查中，一般以工业污染源为主，包括现有、在建和已批准待建的项目。

6.2.2 各企业污染源按各环境要素列表，表中应包括企业名称、与建设项目的方位关系、距离（应附平面图），污染物排放量、有毒有害物质成分、排放方式和规律及排放去向等。

6.2.3 各企业环境保护防治措施及达标排放情况。

6.3 污染源评价内容

6.3.1 根据污染源现状调查结果，按等标污染负荷比对主要排污企业及污染物进行排序。

6.3.2 分析评述各企业环境保护措施，达标排放、削减污染物排放量的可能性。

7 环境质量现状调查与评价

7.1 大气环境质量现状调查与评价

7.1.1 监测布点

布点一般有扇形布点、网络布点，或以功能区为主兼顾均布性原则等方法。应具有代表性和科学性，执行 HJ/T 2.1~2.4 和 HJ/T 19 相关条款的规定。

7.1.2 大气监测布点图

应标明指北向、比例尺、风玫瑰图、监测点位和敏感点位置，并列说明其与建设项目拟建地址的距离。

7.1.3 污染因子的筛选

选择建设项目等标排放量 P_i 较大的污染因子和特征因子，如苯、甲苯、二甲苯、乙烯、丙烯腈、苯乙烯、氨和恶臭物质等。

7.1.4 对一、二、三级评价项目的调查方法，执行 HJ/T 2.1~2.4 和 HJ/T 19 相关条款的规定。

7.1.5 大气环境质量现状评价，一般按下列内容进行分析。

7.1.5.1 大气污染物的时空分布。

7.1.5.2 大气污染物浓度与气象条件的关系。

7.1.5.3 对各评价因子用单项质量指数评价其污染水平。

7.2 地表水环境质量现状调查与评价

7.2.1 调查范围可按评价等级在环境影响评价大纲审查阶段确定。

7.2.2 调查时间、水文调查、水文测量、污染源分类、水质调查、各类水域布设水质取样断面及取样点的原则与方法，均执行 HJ/T 2.1~2.4 和 HJ/T 19 相关条款的规定。

7.2.3 地表水监测断面设置

应标明指北向、比例尺、水流方向、各监测断面，及为保护目标设置的控制断面与排放口的相对距离，可根据水环境敏感程度决定水系图的范围。

7.2.4 污染因子的筛选

从 HJ/T 2.1~2.4 和 HJ/T 19 相关条款给出的石油开发与炼制、无机原料、化肥、橡胶、塑料及化纤、有机化工建设项目水质参数中筛选。

7.2.5 地表水环境质量现状评价

执行 HJ/T 2.1~2.4 和 HJ/T 19 相关条款的规定。

7.3 地下水环境质量现状调查与分析

7.3.1 调查范围与取样

7.3.1.1 调查范围按建设项目具体情况及评价区地貌、地质结构、水文地质条件及评价工作等因素考虑，在环境影响评价大纲审查阶段最终确定。

7.3.1.2 取样布点可暂选择点状、线状、面状，沿地下水流方向布点，一般可选择现有民井取样，不另钻孔。

7.3.2 污染因子的筛选

以常规因子为主，增加建设项目特征污染因子。

7.3.3 调查地下水水质状况

7.3.4 已被污染的地下水，应对废水渗漏的可能途径、污染物的种类进行分析。

7.3.5 地下水水质现状评价

执行 GB/T 14848—93 《地下水环境质量标准》中 6 的规定。

7.4 海域（海湾）环境质量现状调查与评价

7.4.1 调查范围

划分方法，一般以岸边排放口为圆心、5~20km 为半径，取其半圆面积作为海域调查范围。具体调查范围按建设项目废水排放量大小、排放口的位置和排放方式、海域的类别和评价工作等级来确定。

7.4.2 布点原则和方法及数目

执行 HJ/T 2.1~2.4 和 HJ/T 19 相关条款的规定。

7.4.3 污染因子选择

按本标准中 7.2.4 执行。

7.4.4 海域水环境质量现状评价

7.4.4.1 根据调查资料评述污染水平。

7.4.4.2 说明废水排放口的数量、位置和排放方式的合理性。

7.5 声环境质量现状调查与分析

执行 HJ/T 2.1~2.4 和 HJ/T 19 相关条款的规定。

7.6 生态环境质量现状调查与分析

执行 HJ/T 2.1~2.4 和 HJ/T 19 相关条款的规定。

7.7 人群健康现状调查

执行 HJ/T 2.1~2.4 和 HJ/T 19 相关条款的规定。

8 工程分析

8.1 工程分析应遵循政策性、准确性和科学性。

8.1.1 政策性：根据建设项目的工程内容进行工程分析，并充分体现我国的可持续发展战略和国家、地方及行业的有关政策、法规和规定。

8.1.2 准确性：建设项目技术文件中记载的资料、数据等应通过复核校对，能满足工程分析需要和精度要求时方可引用。

8.1.3 科学性：凡可定量描述的内容，如污染物排放量等，应通过类比分析，给出定量结果。

8.2 工程分析的内容和工作重点

工程分析包括工程概况、污染影响因素分析、清洁生产分析和环境保护措施四项基本内容。必要时可增加厂址选择、总图布置和建议等部分，并给出工程分析小结。

两个阶段的分析重点：

8.2.1 建设期

对建设项目在建设过程中产生的噪声、扬尘、弃石、弃土、植被破坏以及河流、航道、港池清淤等进行分析，并提出相应的环境保护措施和恢复措施。

8.2.2 生产运行期

生产运行期一般分析正常排放量和不正常排放量两种情况。

8.2.2.1 正常排放量是指按操作规程和设计生产参数负荷运行时污染物的排放方式和排放量；

8.2.2.2 不正常排放量是指生产运行期的开车、停车、检修、事故泄露等情况下，污染物的排放量；

8.2.2.3 噪声源分布情况。

8.3 工程分析的工作内容和方法

8.3.1 建设项目的工程概况

8.3.1.1 工程简介

包括工程名称、建设性质、建设地点、建设规模、项目组成（表）、产品方案、年运行时数、占地面积、职工人数、建设投资等，并应附区域位置图和总平面布置图。建设项目组成中应同时考虑相关装置、储运工程、公用工程、辅助设施等内容。

8.3.1.2 工艺路线与原料

根据原料和产品方案，用方块流程图表示并说明总流程方案。如有几个方案比较时，应对各方案的特点进行分析说明，但对推荐方案应进行详细论述。

8.3.1.3 物料、产品、能源及资源消耗

包括主要物料的物化性质、数量、产地、储运方式及其它说明。

能源及资源消耗包括水源、水量、水质、用电负荷及其来源、蒸汽用量及来源、全厂燃料种类、物化性质、消耗量（作燃料平衡图）、辅助原材料的种类、性质、用途及消耗量等。

8.3.1.4 主要经济指标

包括建设投资、建设期、年销售收入、投资利税率、投资回收期、内部收益率等。

8.3.2 污染影响因素分析

8.3.2.1 已建、在建工程部分

调查已建、在建装置（单元）的种类、数量、规模和运行状况等特点。核实各工艺装置（单元）废气、废水、固体废物的排放量、排放情况、存在的主要问题等。并分析论述各种环保设施的运行状况和处理效果及其可行性、实用性和经济合理性。

8.3.2.2 新建、改建、扩建部分

对各装置（单元）污染源的分析应以装置（单元）或产生污染的辅助设施为单位，以工艺过程为基础，绘制各装置（单元）的污染源分布流程图（见附图 A-1）。在流程图上，应按污染物种类冠以不同符号，并按排放点依次编号，标明排放部位。同时列出各装置（单元）废气、废水、固体废物排放表，并标明各污染物排放量及排放浓度等。表中污染物排放点的编号应与污染源分布流程图中的编号一致，以使图、表一一对应。排放表的格式见附表 A-1。同时应对各种污染源进行分析说明各排放点所产生的污染物的成分、浓度、数量与工艺过程所加工的原料、辅助物料、催化剂组分和工艺参数等的关系。

对废气排放源，应按点源、面源、无组织排放源进行分析。说明源强、排放方式、排放源特征参数等；

对废水排放源应说明种类、数量、成分、浓度、排放方式与去向等；

对固体废物排放源，应说明数量、有害成分、处理（置）方法、排放去向等；

对噪声污染源应表明其源强及分布。

各种污染物排放量均应提出正常排放量和不正常排放量。

8.3.2.3 污染源分类及分析

分别对全厂的废气、废水、固体废物和噪声源进行分析。

全厂污染源的分析包括已建、在建、新建装置（单元）的废气排放量、排放方式、去向、成分、浓度及排放特征等参数。评价其是否符合国家和地方的排放标准。分别以汇总表的形式列出（见附表 A-2）。

对炼油厂应以方块图表示硫在加工过程中的流向状况，并作出全厂硫平衡图、全厂硫平衡表（见表 A-3）。

全厂废水污染源的分析应论述全厂废水系统划分的原则（清污分流、污污分流）和特点，绘制废水水质水量平衡图表。

全厂固体废物污染源分析应说明固体废物的种类、毒性类别、数量及合理利用情况和效果，并论述资源化的可能性。

噪声污染源的分析应列表说明大于 85dB（A）的设备名称、数量、源强声学特点及分布情况。

8.3.2.4 环境保护措施

对建设项目拟采用的环境保护措施按废气环境保护措施、废水（预）处理措施、固体废物处理（置）措施、噪声环境保护措施等，从工艺方案、设备、构筑物、处理效果以及投资、技术经济指标

等方面予以论述。对新、改、扩建工程需依托原有环境保护设施时应以原环境保护设施的运行达标情况为基础，以新、改、扩建工程所排各类污染物（特别是新增的污染因子）的量、质等方面论述原环境保护设施对接纳新增污染物后达标排放的可行性做详细分析和明确的结论。

8.3.2.5 污染物排放量的核算

统计污染物排放量时，可按以下两种情况进行统计：

新建项目：

- (1) 工程污染物核定排放量；
- (2) 按治理措施实施后能够实现的污染物削减量；
- (3) 上述两项之差的污染物量即为最终排入外环境的量。

改、扩建项目和技术改造项目：

- (1) 改扩建和技术改造前现有的污染物实际排放量；
- (2) 改扩建和技术改造项目按计划实施后的污染物排放量；
- (3) 环境保护措施实施后能够实现的污染物削减量。

以上三项之代数和，即为建设项目最终排入外环境的污染物量。建设项目污染物排放量汇总表见附表 A-4。

8.3.3 清洁生产分析内容

从减少污染物排放，节约资源、能源为目的，从以下几个方面对清洁生产进行分析：

8.3.3.1 用类比分析的方法，与国内（外）同行业的已建、在建装置在经济规模、工艺路线、装置选择、机械设备、原料和燃料、产品结构、能耗物耗、污染物排放量和环境保护治理设施以及清洁生产对社会环境保护效益等方面，进行全过程论证。

8.3.3.2 水利用情况的分析，可从以下主要量化指标说明，其计算方法详见附公式 A-1 ~ A-4。

重复利用水量和重复利用率；

废水回用水量 and 废水回用率；

单位（t）产品（原料）废水排放量；

单位（t）产品（原料）新鲜水用量。

8.3.3.3 对改扩建工程的已建部分清污分流的合理性，已颁布的清洁生产实用技术的采用情况进行分析。

8.3.4 给排水方案合理性的分析

8.3.4.1 遵照“节约用水、一水多用”的原则，对设计中采用的给排水方案（包括新鲜水、循环水、重复利用水等）的合理性进行分析。

8.3.4.2 按照“清污分流、分级控制”的原则，对设计中采用的排水管道系统的合理性、可行性进行分析。

8.3.4.3 在对给排水方案合理性分析的基础上，进一步对废水利用的可能性、存在问题和应采取的措施进行分析。给出废水回用项目一览表。

8.3.5 厂址及总图布置方案分析

8.3.5.1 根据建设项目所在城市的发展规划，分析厂区与周围保护目标之间是否符合卫生防护距离的规定。

8.3.5.2 根据气象、水文等自然状况，从环境保护角度分析厂区内各装置、单元之间平面布置、总图运输布置的合理性和存在问题，从而对厂址及总图布置方案提出分析意见。

8.3.6 工程分析小结

主要对以下问题进行小结：

8.3.6.1 项目在拟选地址建设的合理性。

8.3.6.2 总图布置中的问题及建议。

- 8.3.6.3 主要污染物的削减与治理措施。
- 8.3.6.4 污染物排放总量。
- 8.3.6.5 环境保护措施项目和投资。
- 8.3.6.6 清洁生产分析的意见和建议。
- 8.3.6.7 其它建议。

9 环境影响预测与评价

9.1 大气环境影响预测与评价

9.1.1 大气环境影响预测与评价，包括以下内容：

- 9.1.1.1 预测任务。
- 9.1.1.2 预测内容（包括预测因子的确定）。在确定预测因子时，可根据建设项目排放的污染因子，增加特征因子，如氨、丙烯腈、苯乙烯、恶臭物质等。
- 9.1.1.3 预测范围（附图）。
- 9.1.1.4 预测方法。
- 9.1.1.5 多源叠加问题。
- 9.1.1.6 扩散模式和烟气抬升公式。

9.1.2 大气环境影响评价

执行 HJ/T 2.1~2.4 和 HJ/T 19 相关条款的规定，包括以下内容：

- 9.1.2.1 确定环境目标值。
- 9.1.2.2 计算单项评价指数和污染分担率。
- 9.1.2.3 分析超标时的气象条件。
- 9.1.2.4 评价大气环境质量的影响程度和范围。
- 9.1.2.5 确定分担率。
- 9.1.2.6 制定大气环境保护对策（反馈于环境保护措施分析专题中）。

9.2 地表水环境影响预测与评价

9.2.1 地表水环境影响预测

执行 HJ/T 2.1~2.4 和 HJ/T 19 相关条款的规定，包括以下内容：

- 9.2.1.1 预测原则。
- 9.2.1.2 预测范围和预测断面的布设（附图）。
- 9.2.1.3 环境影响时段的划分和预测地表水环境影响的时段。
- 9.2.1.4 预测水质参数的筛选。
- 9.2.1.5 地表水环境和污染源的简介。
- 9.2.1.6 预测方法。

9.2.2 地表水环境影响评价

执行 HJ/T 2.1~2.4 和 HJ/T 19 相关条款的规定，包括以下内容：

- 9.2.2.1 评价的原则。
- 9.2.2.2 评价的基本资料。
- 9.2.2.3 评价项目及内容。
- 9.2.2.4 评价方法。

9.3 海域环境影响预测与评价

参照执行本标准中 9.2 的规定。

9.4 地下水环境影响分析

根据建设项目的环境保护措施，对有害污染物下渗对地下水影响的可能性进行分析，并提出保

护地下水不受污染的要求。

9.5 声环境影响预测与分析

执行 HJ/T 2.1~2.4 和 HJ/T 19 相关条款的规定。

9.6 土壤环境影响分析

根据建设项目污染源（如固体废物填埋场、排污明渠等）分布及农业灌溉状况，结合评价区水文地质等环境特征，分析建设项目对土壤环境可能造成的影响。

10 固体废物污染环境的影响分析

10.1 建设项目所产生的固体废物的贮存、运输、处置必须遵守《中华人民共和国固体废物污染环境防治法》。

10.2 应按照原国家环保局制定的《固体废物名称和类别编号代码对应表》的要求，对所产生的工业固体废物（如废催化剂、废碱液、废酸液、污泥、灰渣等）进行分类，并分别核算其产生量。新建固体废物填埋场，需列专题评价。

10.3 论述固体废物回收和合理利用的途径及其可能性。

10.4 利用当地固体废物填埋场的可行性分析。

10.5 拟贮存、填埋固体废物的场所（附位置图），应分析论述下列内容：

10.5.1 预处理的必要性，填埋方式的可行性。

10.5.2 对周围环境可能产生的影响（特别是对地下水的影响）。

10.5.3 拟采用的防洪、防渗、防扬尘等工程措施的可靠性。

10.5.4 渗滤液的处置。

11 环境保护措施分析

11.1 环境保护措施分析的工作内容和方法

11.1.1 水环境保护措施分析

11.1.1.1 减少废水排放量的措施和效果。

11.1.1.2 排水系统划分清污分流的必要性和合理性分析。

11.1.1.3 防止物料进入废水系统的措施分析。

11.1.1.4 提高循环水浓缩倍数，减少废水排放量的措施。

11.1.1.5 废水处理方案、分级控制水质指标、废水处理流程的分析比较，技术经济分析与运行可靠性，接纳能力和达标可行性等方面进行论述或分析。

11.1.1.6 废水处理设施承受冲击负荷的能力分析（依托原有废水处理设施时应注重新污染物对设施的冲击负荷）。

11.1.1.7 废水管道和废水储存、处理设施防渗漏分析。

11.1.1.8 废水排放口设置的合理性分析。

11.1.2 废气、粉尘污染的防治

11.1.2.1 外排有毒、有害工艺尾气、粉尘、恶臭、酸雾等废气的除尘、吸收等回收利用、处理设施的分析。

11.1.2.2 含易挥发物质的原料、成品、中间产品等储存设施、防治挥发物质逸出和回收的措施分析。

11.1.2.3 可燃性气体回收措施的分析。

11.1.2.4 回收废溶剂、废催化剂措施的分析。

11.1.2.5 剧毒的化学药品（如氰化钠、二硫化碳等）密闭储存措施的分析。

11.1.2.6 含硫废水、含酚废水等输送、储存过程中，防止有毒气体泄漏、逸散措施的分析。

11.1.2.7 废水处理设施防止恶臭、可燃气体逸散措施分析。

11.1.3 固体废物的环境保护措施

11.1.3.1 工艺装置排出的高浓度废液进行预处理或焚烧处理措施的分析。

11.1.3.2 针对固体废物的不同性质，采取合理利用、回收、无害化填埋处理等措施的分析。

11.1.3.3 催化剂、吸附剂、煤炭等粒料、粉料的装卸、储存、输送过程中采用的防止逸散、扬尘措施的分析。

11.1.3.4 设备检修及开停工时排出的各种固体废物收集措施的分析。

11.1.3.5 对固体废物填埋场的分析，包括填埋场的选址、水文地质条件、使用期和工程结构合理性分析，防扬尘、防洪、防渗漏、渗滤液处理及监控措施的分析等。

11.1.4 噪声环境保护措施的分析

11.1.4.1 设计中选用的低噪声设备和气体吹扫放空噪声控制措施的分析。

11.1.4.2 离厂界较近的高噪声源如锅炉、加热炉、空压站、破碎机等采取噪声控制措施的分析。

11.2 补充措施和污染物外排总量

在对设计中已采取的环境保护措施进行分析的基础上，对达标排放有影响的因素，应遵照污染物总量控制、“以新带老”的原则，提出补充措施和建议。并提出污染物进一步削减量。

11.3 环境保护对策小结

对建设项目的环境保护对策进行小结，对环境保护措施按水、气、固废、声等分别归纳整理，列出环境保护措施五项汇总表，包括较详细的内容、投资和计划完成时间，便于环境管理部门监督、检查。

12 污染物排放总量控制分析

12.1 污染物排放总量计算的原则

12.1.1 污染物排放总量，应在贯彻“清洁生产”的原则下，达标排放。并按生产装置（设施）批准规模计算。

12.1.2 应结合建设项目所在地区的环境功能和总量允许限额要求，提出污染物排放总量控制指标建议。

12.2 总量控制因子的选择

石油化工业有关的污染因子有 8 个：

大气污染物指标 3 个：二氧化硫、烟尘、粉尘。

废水污染物指标 4 个：化学耗氧量、石油类、氰化物、氨氮。

固体废物指标 1 个：工业固体废物排放量。

总量控制因子应根据建设项目的具体特点及地方环保行政主管部门的要求在环境影响评价大纲审查阶段确定。

12.3 污染物排放总量控制的计算

根据污染物总量控制计算结果，再结合环境保护补充措施的削减量，给出污染物外排总量。

12.4 污染物排放总量控制建议指标

当建设项目所在地区各种污染物排放总量允许限额指标有明确规定时，经达标分析后的排放总量符合限额指标要求，可直接提出污染物排放总量控制建议指标；如果经达标分析后的排放总量超过限额指标要求时，应对该地区主要排污企业排放水平进行全面分析、比较，确定各企业污染物排放总量削减顺序，提出该地区实现污染物排放总量负荷调整的分配建议方案，并以此提出建设项目污染物排放总量控制的建议。

13 环境风险分析

13.1 调查收集国内外同类建设项目的风险事故资料。

列表表示下列内容：

年份日期，地点，装置规模，引发原因，物料泄露量，影响范围，事发后采取的应急措施，事故损失，关注并分析事故发生后对环境造成的影响。

13.2 根据资料分析建设项目发生风险事故的概率和可能影响的范围。

13.3 提出现场监控报警系统和应急措施（如应配置的设备、器材，应急计划）。

14 环境管理及环境监测制度建议

应根据《石油化工企业环境保护设计规范》SH 3024 及石化行业有关环保工作的规定设置环保管理机构；制订监测制度；确定环境监测站类型；确定监测项目和监测频率以及配置必须的监测仪器和设备。

15 环境影响经济损益分析

15.1 根据环境保护对策分析及其补充建议所确定的环境保护项目（包括“以新带老”），列出各项目的内容和投资。

15.2 根据《石油化工企业环境保护设计规范》计算环境保护投资占建设项目建设投资的百分比。

15.3 核算废气、废水、固体废物的治理成本及其合理利用收益。

15.4 因推行“清洁生产”、“清洁产品”对社会环境产生的“正效应”。

16 公众参与

16.1 向有代表性的团体及个人发放征询意见表，数量宜为 100 份，并召开小型（20 人左右）征询意见会 1~2 次。

16.2 统计分析研究各方面意见。小结公众对建设项目的观点和回答有关问题。

16.3 征求意见表中应对拟建工程的性质、环境治理的预期效果等作简要介绍。

17 环境影响评价大纲的编制

17.1 环境影响评价大纲是环境影响评价工作的总体设计和工作方案，是环境影响评价工作的指导性文件，也是审查环境影响报告书内容和质量的主要依据。

17.2 环境影响评价大纲的编制应按环境影响评价工作程序，并在充分研读建设项目的技术资料、对建设地址环境状况进行踏堪和调查、征求环保行政主管部门意见的基础上编制。

17.3 在环境影响评价大纲审查后，如建设项目内容发生重大调整，则评价大纲须进行相应变动，并取得审查单位的认可。

17.4 环境影响评价大纲的格式及内容见附录 B（标准的附录）。

18 环境影响报告书的编制

18.1 编制环境影响报告书的一般规定

18.1.1 环境影响报告书应全面概括地反映环境影响评价的全部工作，突出石油化工工程特点，文字应简洁、准确，并尽量采用图表形式，以使提出的资料清楚。有条件的，也可附照片说明。报告书要做到论点明确，利于阅读和审查。原始数据、全部计算过程等不必在报告书中列出，必要时可编入附录。所参考的主要资料应按其发表的时间顺序由近至远列出目录。评价内容较多的报告书，重点评价专题可另编专题报告。

18.1.2 环境影响报告书的编制应按照环境影响评价大纲的评估意见，汇总分析各分项专题所提供的各种资料、数据和存在的问题。通过综合分析、评价，提出科学、公正的结论。

18.2 环境影响报告书的内容见附录 C（标准的附录）。

19 其他规定

19.1 环境影响评价大纲和环境影响报告书应包括以下附图：

19.1.1 建设项目区域位置图

标明指北向、比例尺、风玫瑰图、图例符号、建设项目拟建地址、建设项目周围的城镇、村落、工矿企业、地表水体、交通干道以及保护目标等。

19.1.2 厂区总平面布置图

标明指北向、比例尺、风玫瑰图、图例符号、生产装置、公用工程和辅助设施位置。

19.1.3 单项环境要素评价范围及监测布点（水体断面设置）图

标明指北向、比例尺、风玫瑰图、图例符号、评价范围、地表水和地下水流向、监测点位（水体断面）和环境敏感点（断面）位置，并列表表明其与建设项目拟建地址的距离。

19.1.4 各种附图都应突出主要内容，以粗线条明显表示出建设项目范围、监测点位、断面，环境敏感点位置等。

19.2 环境影响评价大纲及环境影响报告书的其它附图可根据各专题工作的需要设置。

19.3 现场监测数据统计中，应逐点逐项列出实测值后，再对照标准值以达标率或超标率来说明环境质量或环境保护措施的处理效果。

19.4 环境影响评价大纲及环境影响报告书的编排格式结构应符合国家环保总局公布的有关规定及本标准，见附录 D（标准的附录）。

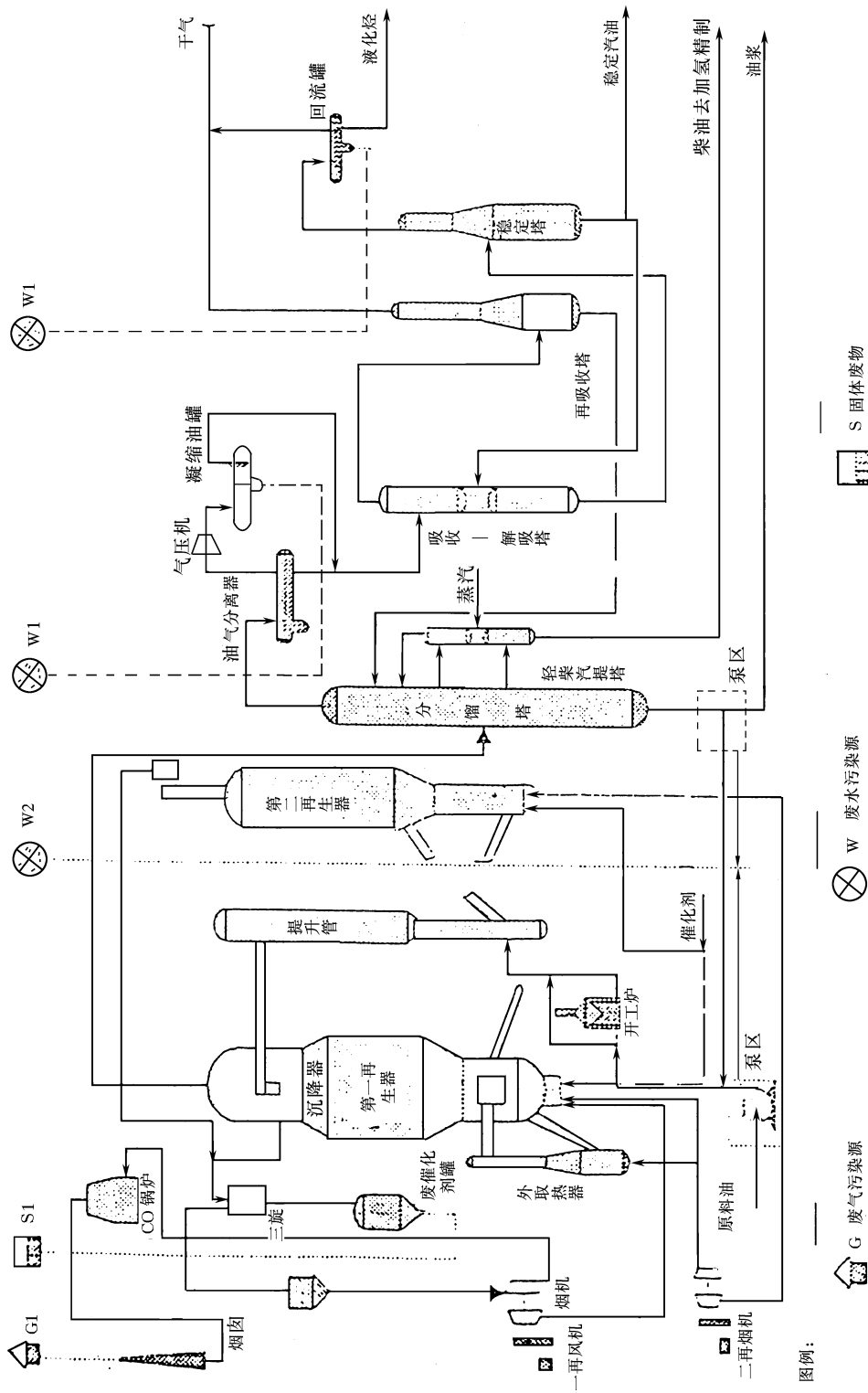
19.5 环境影响报告书中应提供如下照片资料：全厂鸟瞰图，拟建项目厂址，拟淘汰装置及拟改扩建装置，主要污染防治设施，废水排放口。

19.6 环境影响评价大纲及环境影响报告书中的英文缩写、名称要有英、中文对照表，并附后。

附录 A
(标准的附录)

工程分析的附图和附表及公式

附图 A-1 催化裂化装置 (单元) 污染源分布流程图 (示例)



附图 A-1 重油催化裂化装置污染源分布流程图 (示例)

附表 A-1 催化裂化装置 (单元) 废气、废水、固体废物污染物排放表 (示例)

附表 A-1 催化裂化装置 (单元) 废气、废水、固体废物污染物排放表

废气	编号	污染物名称	排放量/ (10 ⁴ m ³ /h)	烃类/ (kg/h)		二氧化硫/ (kg/h)	二氧化氮/ (kg/h)	烟尘/ (mg/m ³)	(mg/m ³)	高度/m	排出口参数		排放 规律	排放 去向	备注			
				(kg/h)	(mg/m ³)						直径/m	温度/°C						
(G)	1	再生烟气																
(W)		合计																
	编 号	污染物名称	排水量/ (m ³ /h)	pH	石油类/ (kg/h)	硫化物/ (kg/h)	化学耗氧量/ (mg/L)	氨氮/ (kg/h)	悬浮物/ (mg/L)	(kg/h)	(mg/L)	(kg/h)	(mg/L)	排放 规律	排放 去向	备注		
	1	含硫含 氮废水																
	2	含油废水																
		合计																
(S)	编 号	污染物名称	排放量/(t/a)													备注		
	1	废催化剂	废催化剂	废碱渣 (液)	“三泥”	其他	废脱 (吸)	附剂	主要组分							排放 规律	排放 去向	备注
		合计																

附表 A-2 全厂废气、废水、固体废物污染物排放量汇总表（示例）

附表 A-2 全厂废气、废水、固体废物污染物排放量汇总表

废气 污 染 物 (G)	编 号	污 染 物 名 称	排 放 量/ (10 ⁴ m ³ /h)	污 染 物 量/ (kg/h)				排 放 源 参 数			排 放 方 式 与 去 向
				烃 类	二 氧 化 硫	二 氧 化 氮	烟 尘	高 度/m	直 径/m	温 度/°C	
		装 置									
		合 计									
废 水 污 染 物 (W)	编 号	污 染 物 名 称	排 放 量/ (m ³ /a)	pH	污 染 物 量/ (kg/h)					排 放 方 式 与 去 向	
					石 油 类	硫 化 物	化 学 耗 氧 量	氨 氮			
		装 置									
		合 计									
固 体 废 物 (S)	编 号	污 染 物 名 称	排 放 量/ (t/a)					主 要 组 分	排 放 方 式 与 去 向		
			废 催 化 剂	废 碱 渣 (液)	废 脱 (吸) 附 剂	“三 泥”	其 他				
		装 置									
		合 计									

附表 A-3 全厂硫平衡表（示例）

附表 A-3 全厂硫平衡表

项 目	进 料/ (t/a)	出 料/ (t/a)	占 总 硫 百 分 比 数 (%)
原 油 带 入 硫			
硫 磺 产 品			
生 成 二 氧 化 硫 的 硫			
产 品 带 走 硫			
其 他			
合 计			

附表 A-4 项目污染物排放量核算汇总表 (示例)

附表 A-4 项目污染物排放量核算汇总表

	污染物名称	产生量/ (t/a)	削减量/ (t/a)	外排量/ (t/a)	去除率 (%)	备 注
废 气	二氧化硫					
	二氧化氮					
	粉 尘					
	烃 类					
	氢■氧■酸					
	丙■烯■腈					
	其 他					
废 水	石油类					
	化学耗氧量					
	硫化物					
	氨 氮					
	对二甲苯					
	其 他					
固 体 废 物	废催化剂					
	废吸附剂					
	“三 泥”					
	其 他					

附表 A-5 废水处理场构筑物去除率表 (示例)

附表 A-5 废水处理场构筑物去除率表

处理设施	废水采样点 名称	处理量/ (m ³ /h)	pH	污染物浓度/ (mg/L)				
				石油类	化学耗氧量	硫化物	氨氮	
均质池 隔油池	均质池出口							
	隔油池出口							
	污染物去除量							
	去除率 (%)							
浮选池	浮选池进口							
	浮选池出口							
	污染物去除量							
	去除率 (%)							
生化池	生化池进口							
	生化池出口							
	污染物去除量							
	去除率 (%)							
砂滤池	砂滤池进口							
	砂滤池出口							
	污染物去除量							
	去除率 (%)							
氧化塘	氧化塘进口							
	氧化塘出口							
	污染物去除量							
	去除率 (%)							

注：如流程与表中设施不同时，应根据处理流程列表

附公式 A-1 ~ A-4 清洁生产分析中 4 个主要量化指标的计算方法

附公式 A-1 单位产品（原料）废水排放量（m³/t）

$$\text{单位产品或原料废水排放量} = \frac{\text{排放的生产废水总量}}{\text{产品或原料总量}}$$

附公式 A-2 单位产品（原料）新鲜水用量（m³/t）

$$\text{单位产品或原料新鲜水用量} = \frac{\text{新鲜水总量}}{\text{产品或原料总量}}$$

附公式 A-3 废水回用水量及废水回用率

废水回用水量：指经过处理的废水又回用于生产的水量（m³/h）

$$\text{废水回用率} = \frac{\text{废水回用量}}{\text{废水回用水量} + \text{正常情况下废水处理场排放量}} \times 100\%$$

附公式 A-4 重复利用率

$$\text{重复利用率} = \frac{\text{循环水量}}{\text{循环水量} + \text{新鲜水量}} \times 100\%$$

附录 B

(标准的附录)

环境影响评价大纲格式及内容

石油化工建设项目环境影响评价大纲应按建设项目实施过程阶段划分的规定，选择下列部分或全部内容进行编制。

B.1 前言

B.1.1 建设项目名称及前期工作进展情况。

B.1.2 环境影响评价任务的委托（招标）情况。

B.1.3 编制依据

应给出以下文件（或资料、标准等）的名称、文号（标准号）、发布（编制）单位和日期。

B.1.3.1 项目建议书及批复文件。

B.1.3.2 建设项目环境影响评价任务委托书或招标文件。

B.1.3.3 建设项目（预）可行性研究报告。

B.1.3.4 国家和石油化工建设项目环境影响评价技术导则。

B.1.3.5 国家和地方及石油化工建设项目环境保护管理办法及实施细则。

B.1.3.6 国家和地方有关建设项目环境影响评价收费标准。

B.2 建设项目依托单位概况

B.2.1 基本情况

B.2.1.1 主要生产装置及规模。

B.2.1.2 平面布置（附图）。

B.2.1.3 主要原料和辅助材料的用量、来源及主要性质。

B.2.1.4 工艺流程。

B.2.2 公用工程及辅助设施概况

B.2.2.1 主要原料和产品的储运状况。

B.2.2.2 新鲜水、循环水、脱盐水、蒸汽、电、燃料、压缩空气等的用量、来源及燃料的硫含量。

B.2.3 主要污染物外排总体状况

主要污染物种类、排放浓度、排放量、去向。

B.2.4 与建设项目相关的环保设施状况

环保设施名称、处理规模、处理工艺、实际处理量、处理效果、达标状况及存在问题。

B.3 建设项目概况

B.3.1 基本情况

B.3.1.1 建设项目名称、建设项目组成、建设性质、生产规模。

B.3.1.2 建设地点和平面布置（附图）。

B.3.2 生产装置

B.3.2.1 主要原料和辅助材料的来源、用量和性质。

B.3.2.2 产品方案。

B.3.2.3 拟采用的生产工艺技术和原则流程。

B.3.3 公用工程

B.3.3.1 主要原料和辅助材料、产品（含中间产品）的储存、运输方式和数量。

B.3.3.2 给水排水系统的划分。

B.3.3.3 新鲜水、循环水、脱盐水、除氧水、蒸汽和电等的用量及来源。

B.3.3.4 燃料种类、性质（包括硫和氮含量等）、用量及来源。

B.3.4 主要污染物排放状况

主要污染源和主要污染物种类、排放方式、排放浓度、排放量、去向。

B.3.5 拟采取的环境保护措施

项目建议或预可行性研究资料中已提出的环境保护措施及预期效果。

B.3.6 主要技术经济指标

B.3.7 项目建设进度计划

B.4 拟建地区的环境概况

B.4.1 自然环境

B.4.1.1 地理位置（区域位置），附图。

B.4.1.2 地形地貌。

B.4.1.3 气候与气象。

B.4.1.4 地表水体。

B.4.1.5 水文地质状况及地震烈度。

B.4.1.6 土壤植被。

B.4.1.7 风景名胜古迹。

B.4.2 社会环境

B.4.2.1 建设项目拟建地区的行政区划。

B.4.2.2 工矿企业、城镇、主要村落及居民区分布。

B.4.2.3 农林牧渔业结构和种类及产量。

B.4.2.4 土地利用状况。

B.4.3 环境质量概况

B.4.3.1 当地政府部门正式确定的各环境要素功能区划。

B.4.3.2 说明评价地区是否属二氧化硫控制区或酸雨区。

B.4.3.3 简要描述建设项目所在地区主要环境要素的环境质量现状。

B.5 环境影响评价工作总则

B.5.1 建设项目实施过程的阶段划分

执行本标准 4.2.3 的规定。

B.5.2 污染因子的筛选

执行本标准 4.2.6 的规定。

B.5.3 环境影响评价专题的设置和评价重点。

执行本标准 4.2.4 的规定。

B.5.4 单项环境影响评价工作等级的确定

执行本标准 4.2.5 的规定。

B.5.5 采用的评价标准

执行本标准 4.2.8 的规定。给出：

B.5.5.1 污染物排放标准（标准名称、标准号、执行级别或类别）。

B.5.5.2 各环境要素质量标准（标准名称、标准号、执行级别或类别）。

B.5.6 控制污染与环境保护目标

执行本标准 4.2.9 的规定。

B.6 环境影响评价专题工作内容和实施计划

B.6.1 工程分析

B.6.1.1 建设项目工程分析

根据建设项目类别、所在地区的环境特点、评价项目的工作等级和重点，以及环境影响预测的需要等因素，按本标准 8 的规定详细说明。

B.6.1.1.1 工程分析的原则。

B.6.1.1.2 工程分析的内容和重点。

B.6.1.1.3 工程分析的方法。

B.6.1.2 建设项目依托单位污染源调查与评价

结合建设项目污染源分析及污染因子的筛选结果，尽量详细说明：

B.6.1.2.1 调查范围和内容

B.6.1.2.2 调查方法

B.6.1.2.3 评价方法。

B.6.2 自然环境与社会环境现状调查

执行本标准 5 的规定。

B.6.3 评价区污染源现状调查与评价

执行本标准 6 的规定。

B.6.4 环境质量现状调查与评价

根据建设项目类别、所在地区的环境特点、评价项目的工作等级和重点，以及环境影响预测的需要等因素，分别说明各主要环境要素的：

B.6.4.1 调查时间、期次和频率

B.6.4.2 调查内容和参数

B.6.4.3 调查范围（附图）

执行本标准 4.2.7 的规定。

B.6.4.4 调查方法

B.6.4.5 采样和分析方法。采样和分析方法应采用国家标准和国家推荐方法；尚无国家标准和国家推荐方法，应采用石油化工行业标准和石油化工行业推荐方法，采用其他采样和分析方法时，应取得石油化工行业主管部门和环境保护行政主管部门的书面同意。

B.6.4.6 评价方法。

B.6.5 环境影响预测与评价

根据各单项环境影响评价工作等级，尽量详细地说明：

B.6.5.1 预测内容。

B.6.5.2 预测时段和范围。

B.6.5.3 预测方法（包括有关参数的估值方法）和评价方法。

B.6.5.4 预测结果的分析与评价。

B.6.6 环境保护措施及其经济、技术论证

B.6.6.1 建设项目依托单位环境保护措施。

B.6.6.2 建设项目拟采取的环境保护措施。

B.6.6.3 建设项目需补充完善的环境保护措施。

B.6.6.4 “以新带老”、污染物排放总量控制等措施。

B. 6. 7 污染物排放总量控制分析

B. 6. 7. 1 污染物排放总量控制因子的确定

执行本标准 12 的有关规定。

B. 6. 7. 2 根据项目建议书和预可行性研究报告，对主要污染物（外排废水化学耗氧量和废气二氧化硫等）排放总量进行估算，判断污染物总量控制的趋势。

B. 6. 7. 3 污染物排放总量控制分析

B. 6. 7. 3. 1 分别确定各控制因子的排放总量。

B. 6. 7. 3. 2 应以贯彻清洁生产要求和达标排放的前提下，按生产装置和设施的批准规模计算污染物排放总量。

B. 6. 7. 3. 3 根据 B6. 7. 3. 2 的结果，对比经环保行政主管部门核定的污染物排放总量指标，提出企业削减的措施或区域综合调控的建议。

B. 7 评价工作成果清单

评价工作拟提出的成果应包括：

B. 7. 1 环境影响报告书（列出章节设置）。

B. 7. 2 有关专题的专题报告。

B. 8 评价工作的组织与计划安排

应列表说明：

B. 8. 1 评价工作的组织与分工，包括评价单位名称、工作性质（总体负责或协作）、承担专题工作内容。

B. 8. 2 评价工作进度计划。

B. 9 评价工作经费概算

按照国家和地方环境保护行政主管部门发布的环境影响评价收费原则和方法的有关规定和标准，根据环境影响评价大纲所包括的工作范围、内容和深度、分专题逐项列出所需费用。

B. 10 附件

应包括以下内容：

B. 10. 1 环境影响评价委托书或招标文件。

B. 10. 2 建设项目立项申报或批复文件。

B. 10. 3 环境影响评价引用资料清单（注明资料来源、引用内容等）。

附录 C

(标准的附录)

环境影响报告书的格式与内容

石油化工建设项目环境影响报告书应按本标准 18 的规定,选择下列全部或部分内容进行编制。

C.1 前言

简述项目的由来、性质、规模;建设意义;委托单位、评价单位、评价协作单位及分工情况;工程进展情况及目前的工作阶段;评价指导思想等。

C.2 总论

C.2.1 项目的基本情况

扼要介绍建设项目,结合其特点阐述编制环境影响报告书的目的。

C.2.2 编制依据

应给出以下文件(或资料、标准)的名称、文号(标准号)、发布(编制)单位、日期。

C.2.2.1 项目建议书及批复文件。

C.2.2.2 建设项目环境影响评价大纲及评估意见。

C.2.2.3 建设项目可行性研究报告。

C.2.2.4 国家和石油化工行业环境影响评价技术导则。

C.2.2.5 国家和地方及石油化工建设项目环境保护管理办法及实施细则。

C.2.3 采用的标准

按本标准 4.2.8 的规定选用。

C.2.4 评价工作等级、评价区域范围

按审定的评价大纲所确定的评价工作等级和相应的评价区域范围进行评价。

C.2.5 环境保护的目标

按本标准 4.2.9.2 的规定编写。

C.2.5.1 大气

评价区居民点、文教卫生单位、自然保护区、风景游览区、温泉、名胜古迹、疗养区等。

C.2.5.2 地表水、海域

排放口所涉及的水域区段内的水源地、水产保护区、浴场等。

C.2.5.3 地下水

评价区内可供利用的地下水资源。

C.2.5.4 噪声

临近厂界的居民点及文教卫生单位。

C.3 自然环境及社会环境现状调查

C.3.1 地理位置(区域位置)附图。

C.3.2 地形、地貌、地质和土壤情况,河流、湖泊(水库)、海湾的水文情况,气候与气象情况,地震烈度。

C.3.3 大气、地表水、地下水和土壤的环境质量状况,包括浓度、等级,该评价区是否属于二氧化硫控制区、酸雨区,以及水产和农作物的情况。

C.3.4 自然保护区、风景游览区、名胜古迹、温泉、疗养区以及文教卫生等设施情况。

C.3.5 社会经济情况，包括：现有工矿企业和生活居住区的分布情况、人口密度、农业概况、土地利用情况、交通运输情况及其它社会经济活动情况。

C.4 评价区污染源现状调查与评价

C.4.1 评价区内现有、在建、已批准待建的工矿企业、农、林、交通等的污染源情况，并根据等标污染负荷比排序。

C.4.2 分析评价区内的主要工矿企业、农、林、交通的污染物治理及达标排放情况。

C.5 建设项目概况

C.5.1 建设项目名称。

C.5.2 建设项目内容组成表、建设性质、生产概况、年运行时数。

C.5.3 建设地点、占地面积及厂区平面布置（附图）。

C.5.4 土地利用情况和发展规划。

C.5.5 工程投资及定员。

C.6 建设项目依托单位概况

C.6.1 基本情况

C.6.1.1 列表说明主要生产装置及规模（说明与建设项目有关的变化内容）。

序 号	装置名称	规 模	说 明
1			
2			

C.6.1.2 平面布置（附图）。

C.6.1.3 主要原料和辅助材料用量、来源及主要性质。

C.6.1.4 工艺流程。

C.6.2 公用工程及辅助设施概况

C.6.2.1 列表说明主要原料、材料和产品的储运状况（说明与建设项目有关的变化内容）。

序 号	原材料或产品名称	储运状况	说 明
1			
2			

C.6.2.2 新鲜水、循环水、脱盐水、蒸汽、电、燃料、压缩空气等的用量。来源及燃料的含硫量。

C.6.3 主要污染物外排总体状况

列出主要污染物种类、排放浓度、排放量、去向。

序 号	装置名称	污染物名称	单 位	排放量	组 成	去 向
1						
2						

C.6.4 与建设项目有关的环保设施状况

环保设施名称、处理规模、处理工艺、实际处理量、处理效果、达标情况及存在的问题。

C.7 环境质量现状调查与评价

C.7.1 大气环境质量现状调查及评价

对各监测点、各期的污染物现状监测统计值进行评价，并根据监测季节的日均浓度变化说明与地面风向、风速的相关特点。应附大气监测布点图。

C.7.2 地表水环境质量现状调查及评价

对丰水期、枯水期各监测点污染物的检出率、超标率等统计值进行评价，并说明其水文条件。应附监测点或断面设置图。

C.7.3 海域环境质量现状调查与评价

包括海域的自然环境概况、海域功能、海域的海洋生物情况和污染现状的调查与评价，应附站位布置图。

C.7.4 地下水环境质量现状调查与分析

了解评价区内水文地质情况及地下水水质，以及地下水的开发利用的程度。已被污染的地下水，应对废水渗漏的可能途径、污染物的种类进行分析。

C.7.5 声环境质量现状调查及评价

按本标准 7.5 规定的内容工作。

C.7.6 生态与土壤环境质量现状调查与分析

按本标准 7.6 规定的内容工作。

C.7.7 人群健康现状调查

通过资料收集、类比调查，获得有关人群健康状况等基础资料。

C.8 工程分析

工程分析的原则、实施过程的阶段划分、基本内容和工作重点、工作方法、工程概况、污染源排放特征及分析等执行本标准 8 的规定，并详细阐明下列问题。

C.8.1 原料性质及主要组分

C.8.2 装置污染物排放情况的说明

C.8.2.1 分装置概述新建和改、扩建装置的工艺流程并绘出污染源分布流程图和相应的污染物排放表。

C.8.2.2 现有、在建和已批准的待建装置，列出装置污染物排放汇总表。

C.8.2.3 分别列出工程投产后全厂废气、废水、固体废物的排放汇总表。

C.8.3 给出全厂物料平衡、燃料平衡、给排水平衡、废水水质水量平衡和硫平衡。

C.8.4 清洁生产分析

应用清洁生产的原则，对有污染物排放的设施从原材料、工艺、生产过程和产品以及废气、废水、固体废物再资源化等方面的问题进行分析，以期达到持续整体预防污染，最大限度地减少对环境的影响。

C.8.4.1 对原料及辅助材料（如溶剂、催化剂、助剂、添加剂等）中的有毒、有害组分及其在生产中会形成污染源的分析。

C.8.4.2 对全厂装置的工艺流程的先进性和合理的分析，对燃料进行清洁化使用与分析。

C.8.4.3 对生产过程中污染物的排放状况和环境保护措施的可靠性进行类比分析。

C.8.4.4 对原料、辅助材料、中间产品、产品在储存、包装、装卸、运输和使用中对环境的影响进行分析，对剧毒物质应进行由各有关单位分工负责的全过程的分析。

C.8.4.5 对废气、废水、固体废物再资源化的可行性进行论述和分析。

C.8.4.6 存在的问题和建议

C.9 环境影响预测与评价

C.9.1 大气环境影响预测与评价

根据 HJ/T 2.1 ~ 2.4 和 HJ/T 19 相关条款的规定，利用数学模式，估算建设项目大气污染因子在评价区域内对大气环境质量的影响，绘制等浓度曲线图。

C. 9.2 地表水环境影响预测与评价

根据所定水体功能，选用国家“环评导则”相关条款中相应的模式进行计算，并确定混合区的范围以及与保护目标的距离。附浓度分布图。

C. 9.3 海域环境影响预测与评价

C. 9.3.1 计算在正常排放和不正常排放条件下各评价因子在评价海域的浓度分布图。

C. 9.3.2 计算各评价因子预测值与现状值叠加后的浓度，并绘制浓度曲线图。

C. 9.3.3 如石油类的浓度超过水质标准，必要时应对海域的水生生物作出影响预测分析。

C. 9.4 地下水环境影响分析

根据建设项目的防治措施，分析其防止有害污染物渗漏的可靠性。

C. 9.5 声环境影响预测与评价

按本标准 9.5 规定的内容论述。

C. 9.6 生态与土壤环境质量影响预测与分析

按本标准 9.6 规定的内容论述。

C. 10 固体废物污染环境分析

按本标准 10 中规定的内容论述。

C. 11 环境保护措施及其经济技术论证

C. 11.1 水环境保护措施分析

C. 11.2 废气、粉尘环境保护措施分析

C. 11.3 固（液）体废物环境保护措施分析

C. 11.4 噪声环境保护措施分析

C. 12 污染物排放总量控制分析

C. 12.1 污染物排放总量的计算

C. 12.2 总量控制因子的选择

C. 12.3 总量控制达标分析

C. 12.4 污染物排放总量控制建议指标

C. 13 环境风险分析

按本标准 13 中规定的内容论述。

C. 14 环境管理及监测制度建议

按本标准 14 中规定的内容论述。

C. 15 环境影响经济损益分析

按本标准 15 中规定的内容论述。

C. 16 公众参与

按本标准 16 中的内容论述。

C. 17 结论及建议

C. 17.1 结论

应重点定量说明以下问题：

C. 17.1.1 环境现状及其存在的主要环境质量问题。

C. 17.1.2 根据工程分析和环境影响预测的结果说明污染物排放是否达标及是否符合总量控制要求，并提出总量控制建议指标。

C. 17.1.3 根据环境影响预测结果，从环境角度说明建设项目是否可行。

C. 17.2 建议

应对环保措施不足部分提出改进建议。

附录 D

(标准的附录)

环境影响评价大纲及环境影响报告书编排结构

D.1 一般规定

D.1.1 环境影响评价大纲及环境影响报告书由下列三部分构成

D.1.1.1 前置部分：封面、封二封三、目次页。

D.1.1.2 主体部分：正文。

D.1.1.3 附录部分：对正文的补充和说明。

D.1.2 环境影响评价大纲及环境影响报告书均应保持整体协调和统一，其数据来源、处理方式和结果的表达方式，以及名词术语、编写格式等必须一致，采用的评价标准和引用的法规文件必须相同。

D.2 前置部分

D.2.1 封面

D.2.1.1 封面格式见附录 E (提示的附录)。

D.2.1.2 封面的建设项目名称与申报或批准立项的文件使用的建设项目名称相同。

D.2.1.3 封面的评价单位名称应与所持有的环境影响评价证书上的单位名称完全相同，并加盖单位公章。

D.2.1.4 环境影响报告书的封面应注明送审稿或报批稿。

D.2.1.5 封面的字体要求，“建设项目名称”使用黑体、小一号字，“环境影响评价大纲”或“环境影响报告书”使用黑体、小初号字，“评价单位”和“年、月、日”使用黑体、四号字，“送审稿”或“报批稿”使用黑体、一号字。

D.2.2 封二

封二为环境影响评价证书(复印件)。

D.2.3 封三

封三应给出下列信息：

D.2.3.1 编制单位：名称应与所持有的环境影响评价证书上的单位名称完全相同。

D.2.3.2 法人代表：姓名、职务、技术职称。

D.2.3.3 项目负责人：姓名、职务、技术职称。

D.2.3.4 技术审查人：姓名、职务、技术职称。

D.2.3.5 编制人员：姓名、技术职称、从事专业、环境影响评价岗位培训证书号、编制内容。

D.2.3.6 评价协作单位：名称应与所持有的环境影响评价证书上的单位名称完全相同。

D.2.3.7 协作单位法人代表。

D.2.3.8 协作单位评价证书：发证机关、证书等级、编号。

D.2.3.9 协作单位评价项目负责人：姓名、职务、技术职称。

D.2.3.10 协作单位编制人员：姓名、技术职称、从事专业、环境影响评价岗位培训证书号、编制内容。

D.2.4 目次页

D.2.4.1 目次应使在阅读和评审环境影响评价大纲及环境影响报告书时，对其有一个总体概念，而且便于查阅。

D.2.4.2 目次通常只需列出两个层次的正文标题和附录。

D.2.4.3 目次页的内容包括：层次序号（附录英文字母序号）、标题名称、圆点省略号、页码。

D.3 主题部分

D.3.1 环境影响评价大纲主题部分的编制内容见附录 B（标准的附录）。

D.3.2 环境影响报告书主题部分的编制内容见附录 C（标准的附录）。

D.4 附录部分

D.4.1 附录部分应提供有助于帮助理解主题部分的补充信息。

D.4.2 环境影响评价大纲的附录部分见 B10。

D.4.3 环境影响报告书的附录部分见附录 C 有关部分。

附 录 E

(提示的附录)

环境影响评价大纲及环境影响报告书封面格式

E.1 环境影响评价大纲封面格式

建设项目名称

环境影响评价大纲

公 章

评价单位名称

年 月 日

建设项目名称

环境影响报告书

(送审稿)

公 章

评价单位名称
年 月 日
